

 bulutiskence.com.tr



KATALOG

20
24

1973'den Gelen Güç.

bulut®

HAKKIMIZDA

About Us

"1973'ten beri kaliteden ödün vermeden, endüstriyel işkencelerimizle üretimde sınırları aşın"

Bulut İşkence, Samas Inc. ve Monokristal olarak üç güçlü şirket, 1973 yılından bu yana Türkiye'nin önde gelen üretim firmaları arasında yer almaktadır. Yıllar boyunca bu şirketler, kaliteli ürünleri ve müşteri memnuniyeti odaklı hizmetleriyle sektörde tanınmışlardır.

Bu üç şirketin birleşmesi, güçlerini birleştirerek daha büyük bir potansiyel elde etmelerine ve müşterilerine daha kapsamlı hizmet sunmalarına olanak tanımıştır. Ortak vizyonları, yenilikçi teknolojilerle birleştirilen kalite ve müşteri odaklılıkla ihracat pazarlarında liderliği elde etmektedir.

Bulut İşkence, üretimdeki sınırları aşmak ve endüstriyel işkencelerle fark yaratmak konusunda uzmanlaşmıştır. Samas Inc., yapı malzemeleri, tesisat ve hırdavat sektörlerinde yüksek kaliteli ürünler üretip aynı zamanda paslanmaz metallerde lider ithalat firma olma yolunda emin adımlarla ilerlemektedir., Monokristal, yarı iletken ve optoelektronik endüstrileri için özel ürünler sunmaktadır.

Bu üç şirketin birleşmesi, ortak bir amaç doğrultusunda ilerleyerek müşterilerine en iyi hizmeti sunmayı amaçlamaktadır. Ortak vizyonları, ihracat merkezli olarak daha geniş pazarlara açılmak ve müşterilerine en iyi ürünleri sunmaktır. Bu vizyon doğrultusunda, sürekli olarak teknolojik yenilikleri takip ederek ve ürün kalitesine olan bağlılıklarını sürdürerek sektördeki liderliğe adım atmaktadırlar.

"Exceeding the limits in production with our industrial tortures, without compromising quality since 1973"

Bulut Torture, Samas Inc. and Monokristal have been among the leading manufacturing companies in Turkey since 1973. Over the years, these companies have been renowned for their quality products and customer satisfaction-oriented services. They are well-known in the industry.

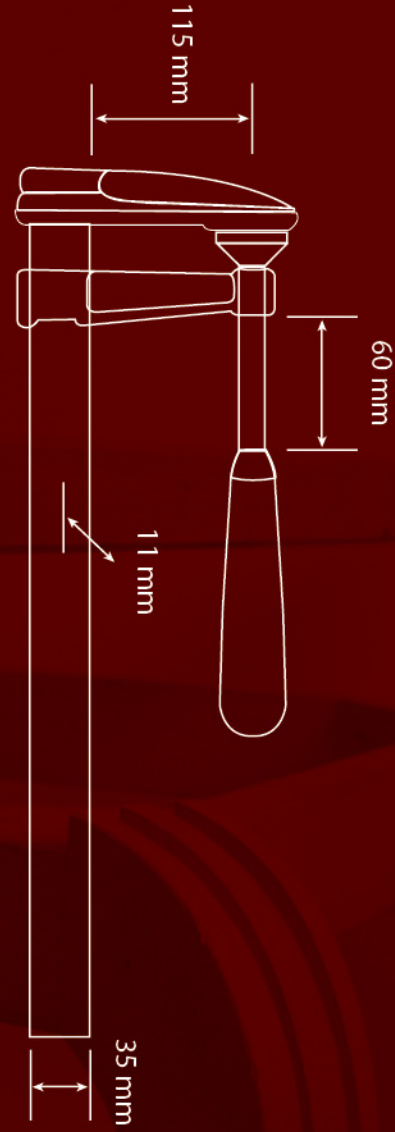
This The merger of the three companies has allowed them to combine their strengths, achieve greater potential and offer more comprehensive services to their customers. Their common vision is quality and customer service combined with innovative technologies. To achieve leadership in export markets with focus.

Bulut Torture specializes in exceeding the limits in production and making a difference with industrial torture. Samas Inc., structure It produces high quality products in the materials, installation and hardware sectors, and at the same time, it is taking firm steps towards becoming a leading import company in stainless metals, monocrystalline, semiconductor and optoelectronic industries. offers special products for The merger of these three companies aims to provide the best service to its customers by moving towards a common goal.

Partner Their vision is to open up to larger markets with an export focus and to offer the best products to their customers. In line with this vision, by constantly following technological innovations and maintaining their commitment to product quality They are stepping into leadership in the sector.

KODU / Code	ANMA BOYUTU / Size (mm)	AĞIRLIK / Weight (gr)
BLT-2306525	200*120 mm	2,635 gr
BLT-2306526	300*120 mm	2,925 gr
BLT-2306527	400*120 mm	3,215 gr
BLT-2306528	500*120 mm	3,505 gr
BLT-2306529	600*120 mm	3,795 gr
BLT-2306530	700*120 mm	4,085 gr
BLT-2306531	800*120 mm	4,375 gr
BLT-2306532	900*120 mm	4,665 gr
BLT-2306533	1000*120 mm	4,955 gr
BLT-2306534	1100*120 mm	5,245 gr
BLT-2306535	1200*120 mm	5,535 gr
BLT-2306536	1300*120 mm	5,825 gr
BLT-2306537	1400*120 mm	6,115 gr
BLT-2306538	1500*120 mm	6,405 gr
BLT-2306539	2000*120 mm	7,855 gr
BLT-2306540	2500*120 mm	9,305 gr
BLT-2306541	3000*120 mm	12,275 gr



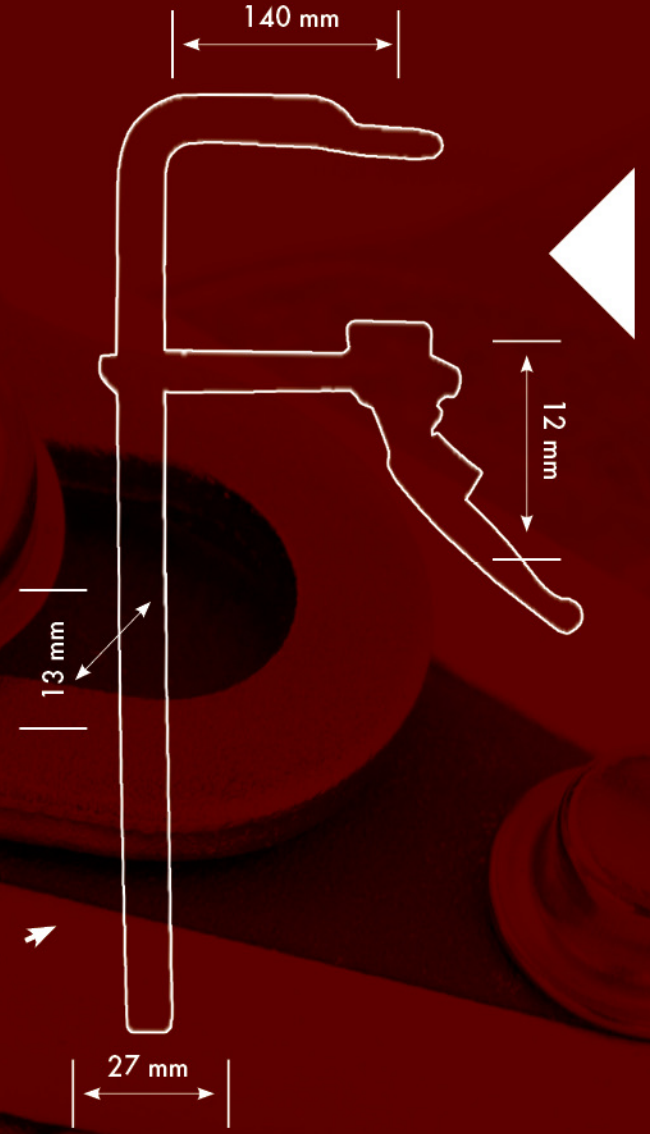


Large Carpenter's Clamp

BÜYÜK İŞKENCE

KODU / Code	ANMA BOYUTU / Size (mm)	AĞIRLIK / Weight (gr)
BLT-2306548	300*140 mm	2,450 gr
BLT-2306549	400*140 mm	2,870 gr
BLT-2306550	500*140 mm	3,100 gr
BLT-2306551	600*140 mm	3,370 gr
BLT-2306552	800*140 mm	3,640 gr
BLT-2306586	1000*140 mm	3,910 gr





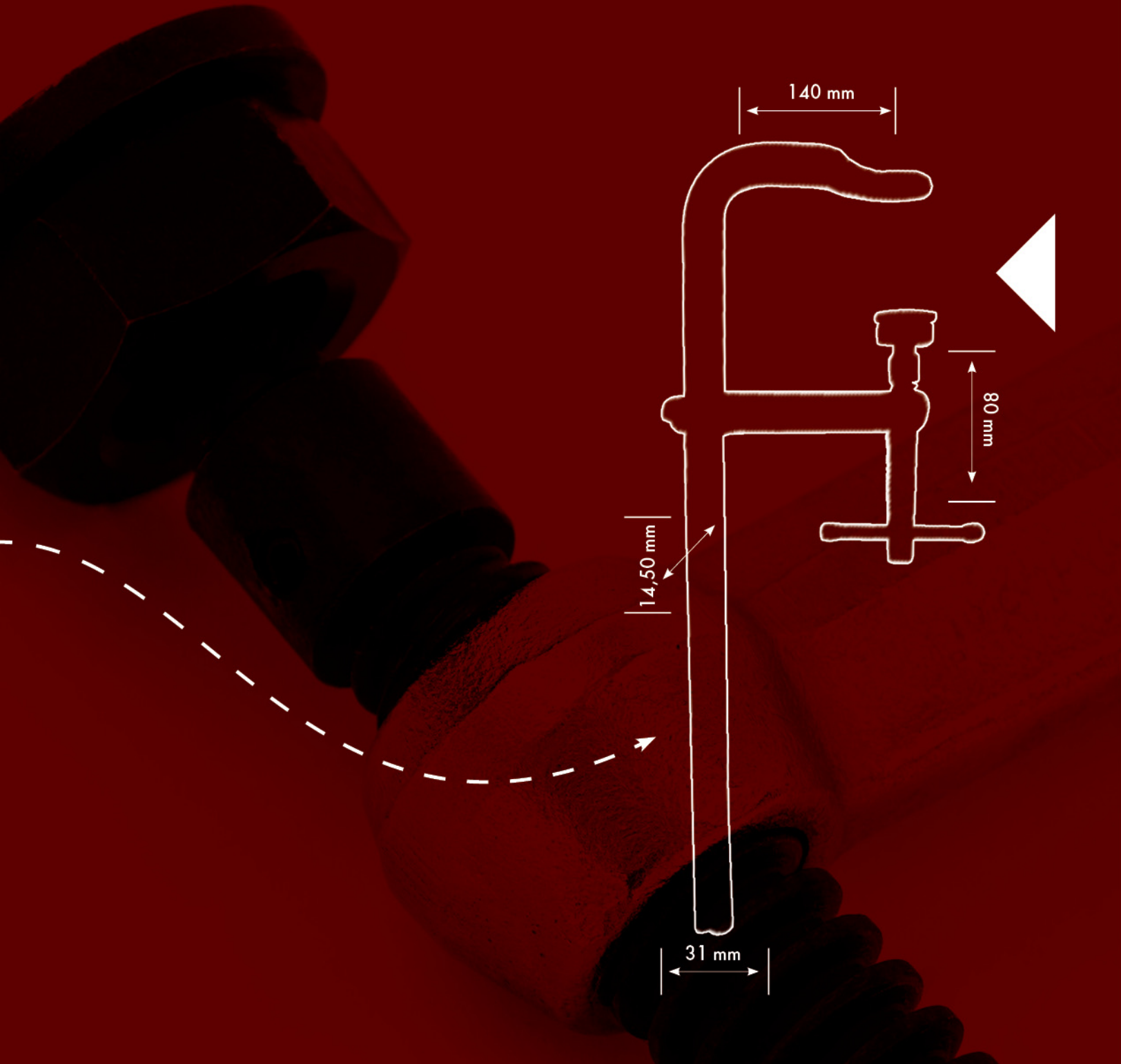
Quick Type Forged
Steel Clamp

HIZLI TİP

DÖVME ÇELİK MANİVELALI İŞKENCE

KODU / Code	ANMA BOYUTU / Size (mm)	AĞIRLIK / Weight (gr)
BLT-2306542	300*140 mm	2,583 gr
BLT-2306543	400*140 mm	2,887 gr
BLT-2306544	500*140 mm	3,190 gr
BLT-2306545	600*140 mm	3,500 gr
BLT-2306546	800*140 mm	4,123 gr
BLT-2306547	800*140 mm	4,123 gr





Forged Clamp Type F

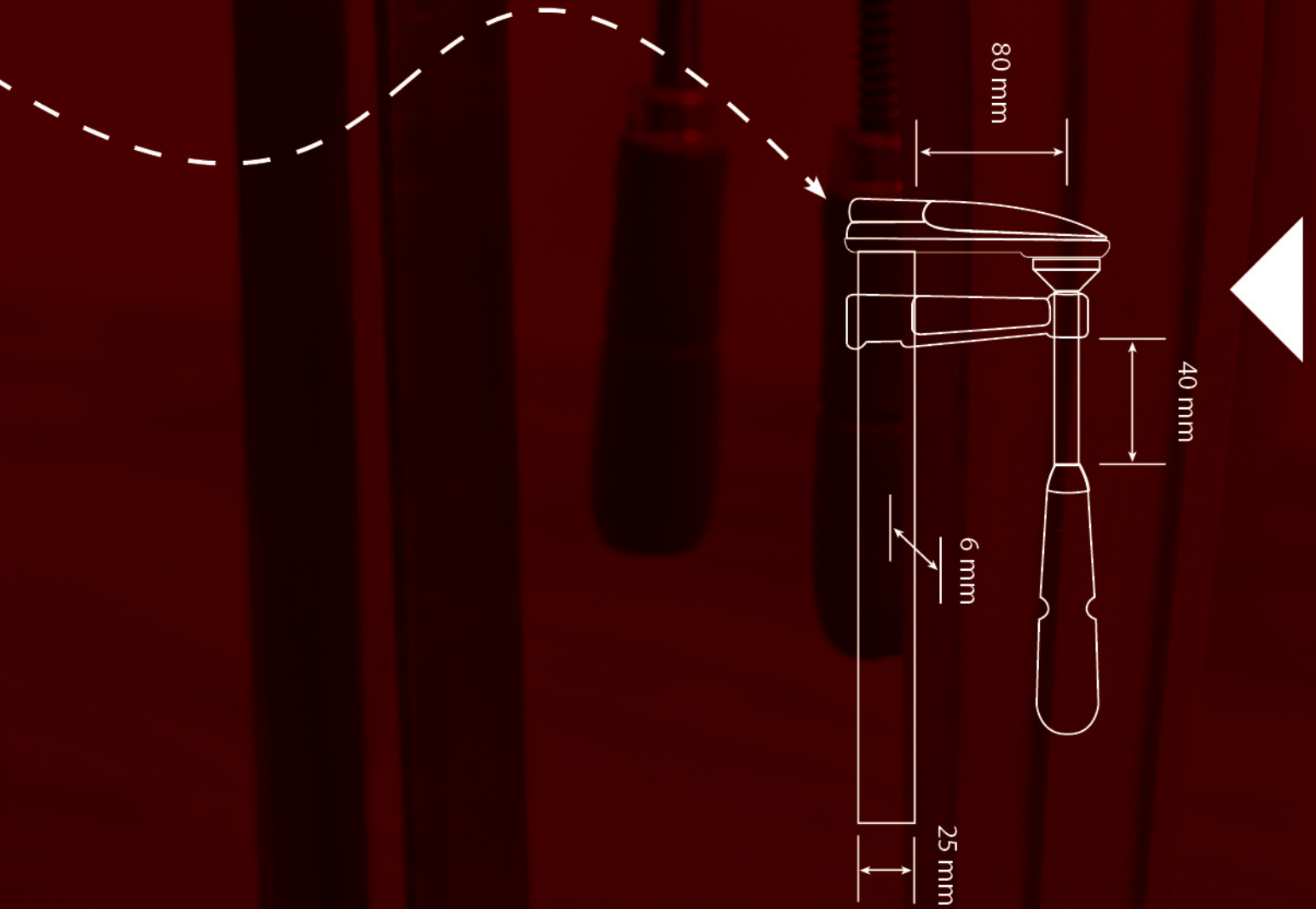
BÜYÜK İSKENCE
DÖVME ÇELİK - İSNEK PULLU

KODU / Code	ANMA BOYUTU / Size (mm)	AĞIRLIK / Weight (gr)
BLT-2306513	100*80 mm	0,795 gr
BLT-2306514	150*80 mm	0,850 gr
BLT-2306515	200*80 mm	0,905 gr
BLT-2306516	250*80 mm	0,960 gr
BLT-2306517	300*80 mm	1,015 gr
BLT-2306518	350*80 mm	1,070 gr
BLT-2306519	400*80 mm	1,125 gr



KÜÇÜK İŞKENCE

Little Carpenter's Clamp

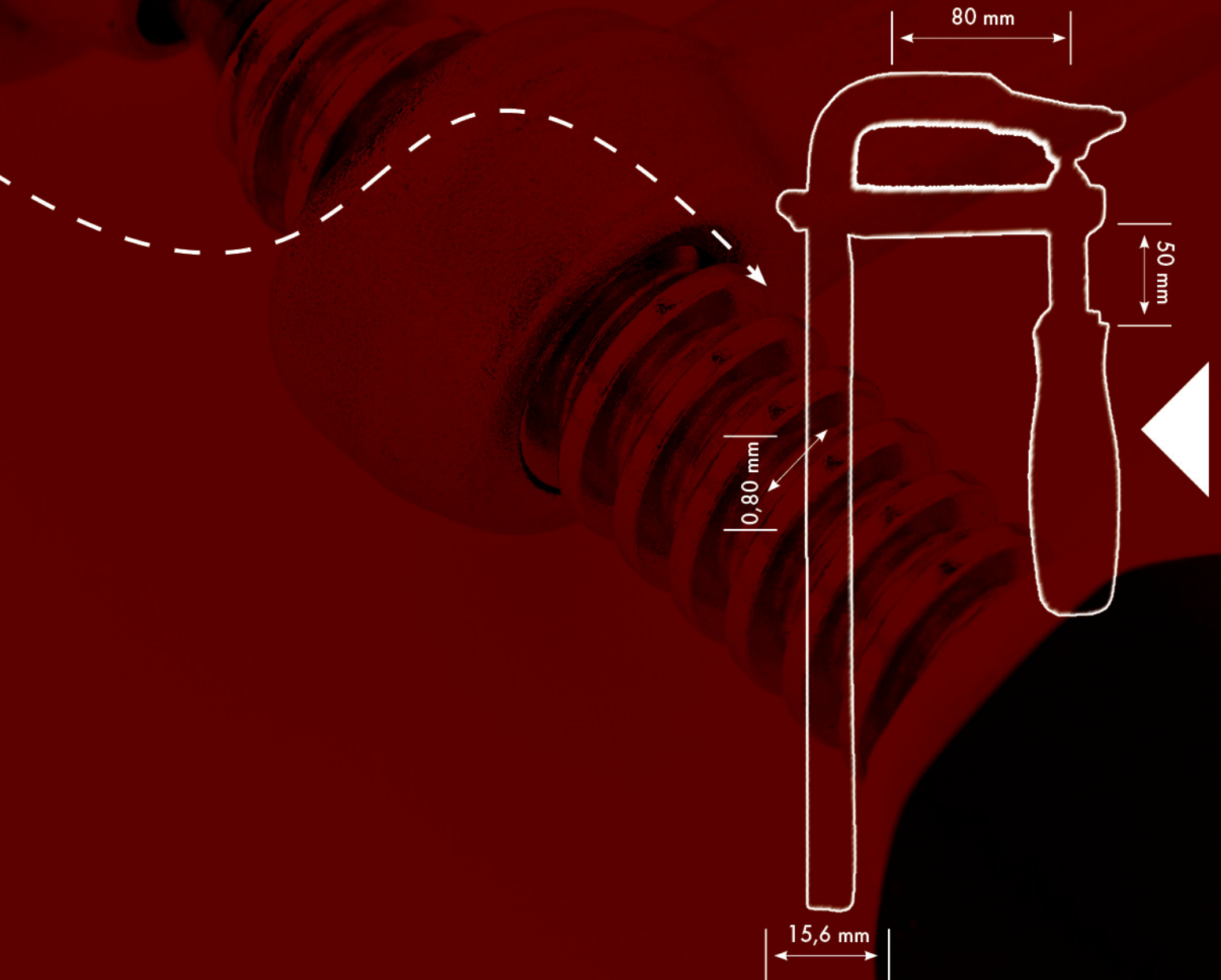


KODU / Code	ANMA BOYUTU / Size (mm)	AĞIRLIK / Weight (gr)
BLT-2306520	160*80 mm	0,600 gr
BLT-2306521	200*80 mm	0,650 gr
BLT-2306522	250*80 mm	0,700 gr
BLT-2306523	300*80 mm	0,750 gr
BLT-2306524	450*80 mm	0,800 gr



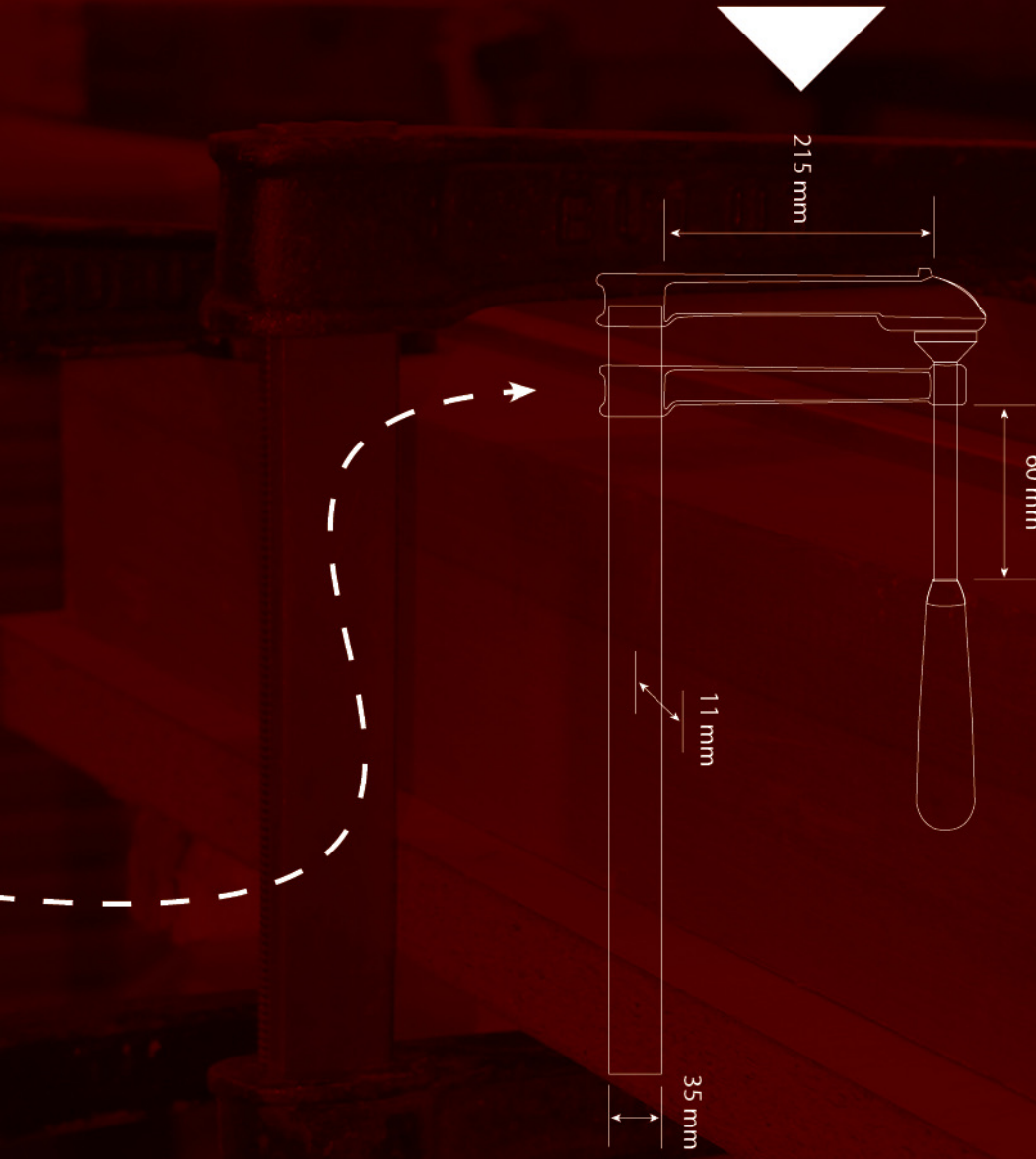
KÜÇÜK İŞKENCE DÖVME ÇELİK

Lightweight Forged F Type Clamp



KODU / Code	ANMA BOYUTU / Size (mm)	AĞIRLIK / Weight (gr)
BLT-2306553	200*210 mm	3,840 gr
BLT-2306554	300*210 mm	4,130 gr
BLT-2306555	400*210 mm	4,420 gr
BLT-2306556	500*210 mm	4,710 gr
BLT-2306557	600*210 mm	5,000 gr
BLT-2306558	700*210 mm	5,290 gr
BLT-2306559	800*210 mm	5,580 gr
BLT-2306560	900*210 mm	5,870 gr
BLT-2306561	1000*210 mm	6,160 gr
BLT-2306562	1100*210 mm	6,450 gr
BLT-2306563	1200*210 mm	6,740 gr
BLT-2306564	1300*210 mm	7,030 gr
BLT-2306565	1400*210 mm	7,320 gr
BLT-2306566	1500*210 mm	7,610 gr
BLT-2306567	2000*210 mm	9,060 gr



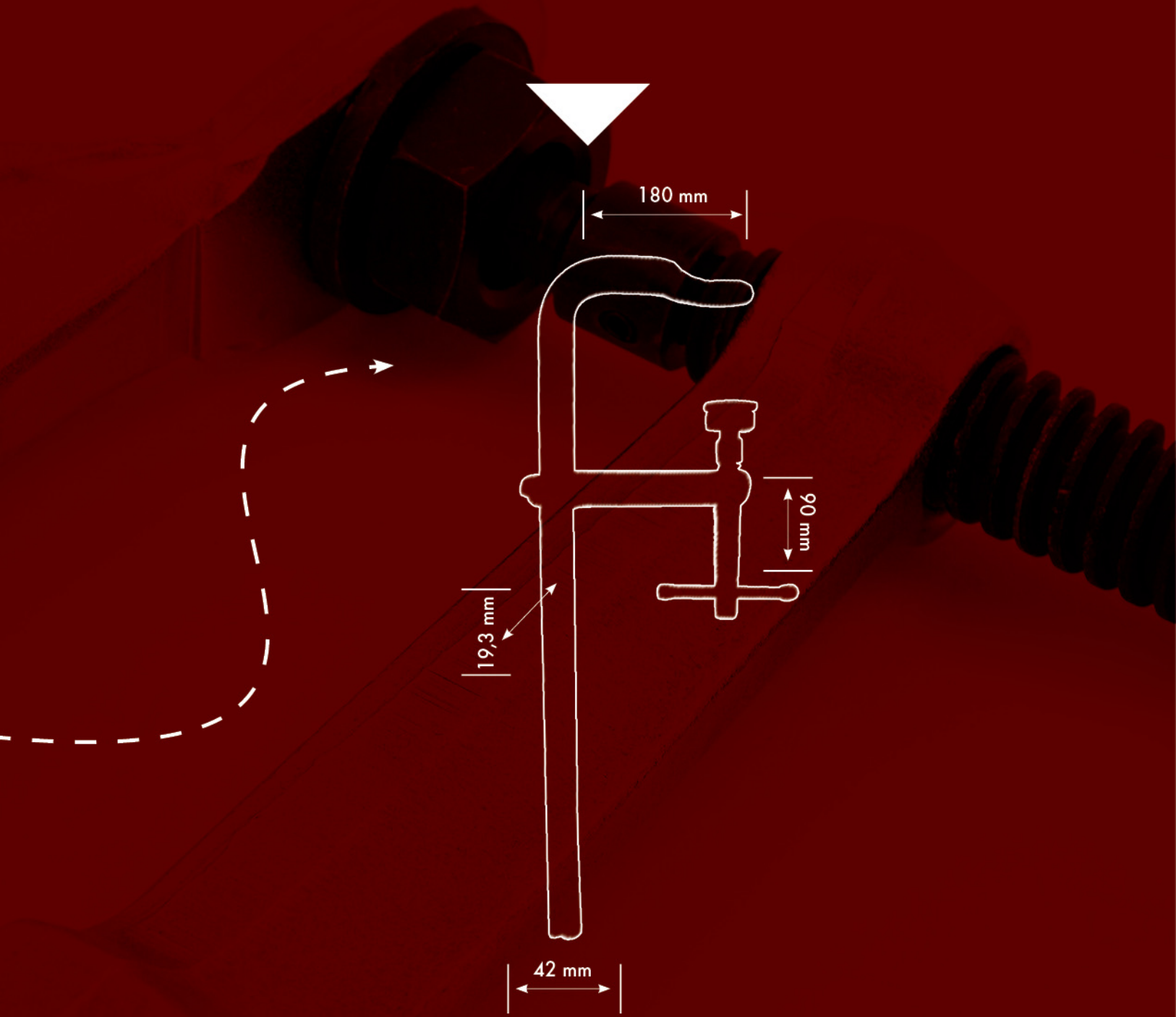


Special Long Jaw Clamp

UZUN ÇENELİ İŞKENCE

KODU / Code	ANMA BOYUTU / Size (mm)	AĞIRLIK / Weight (gr)
BLT-2306568	300*180 mm	2,583 gr
BLT-2306569	400*180 mm	2,887 gr
BLT-2306570	500*180 mm	3,190 gr
BLT-2306571	600*180 mm	3,500 gr
BLT-2306572	800*180 mm	4,123 gr
BLT-2306573	1000*180 mm	5,123 gr





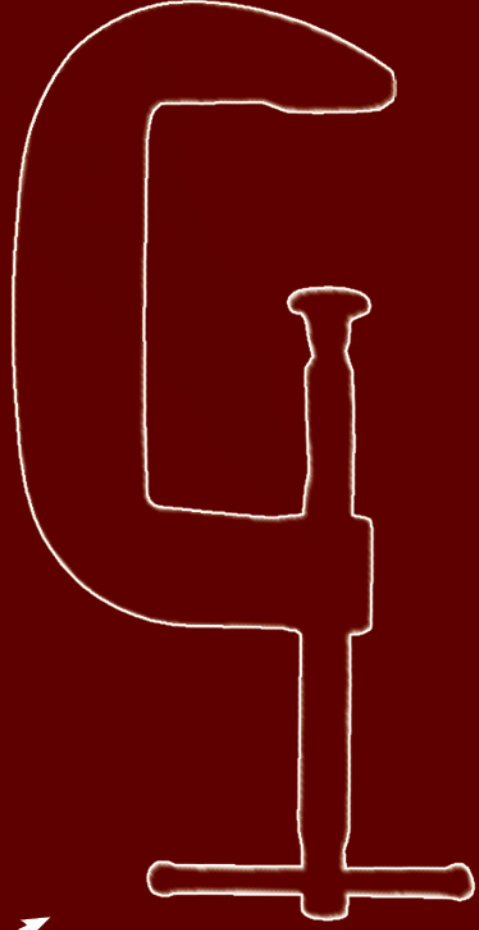
Long Jaw Forged F Type Clamp

UZUN ÇENELİ İŞKENCE

DÖVME ÇELİK - ESNEK PULLU

KODU / Code	ANMA BOYUTU / Size (mm)	AĞIRLIK / Weight (gr)
BLT-2306574	2" 50 mm	0,230 gr
BLT-2306575	3" 75 mm	0,470 gr
BLT-2306576	4" 100 mm	0,630 gr
BLT-2306577	5" 125 mm	0,880 gr
BLT-2306578	6" 150 mm	1,180 gr



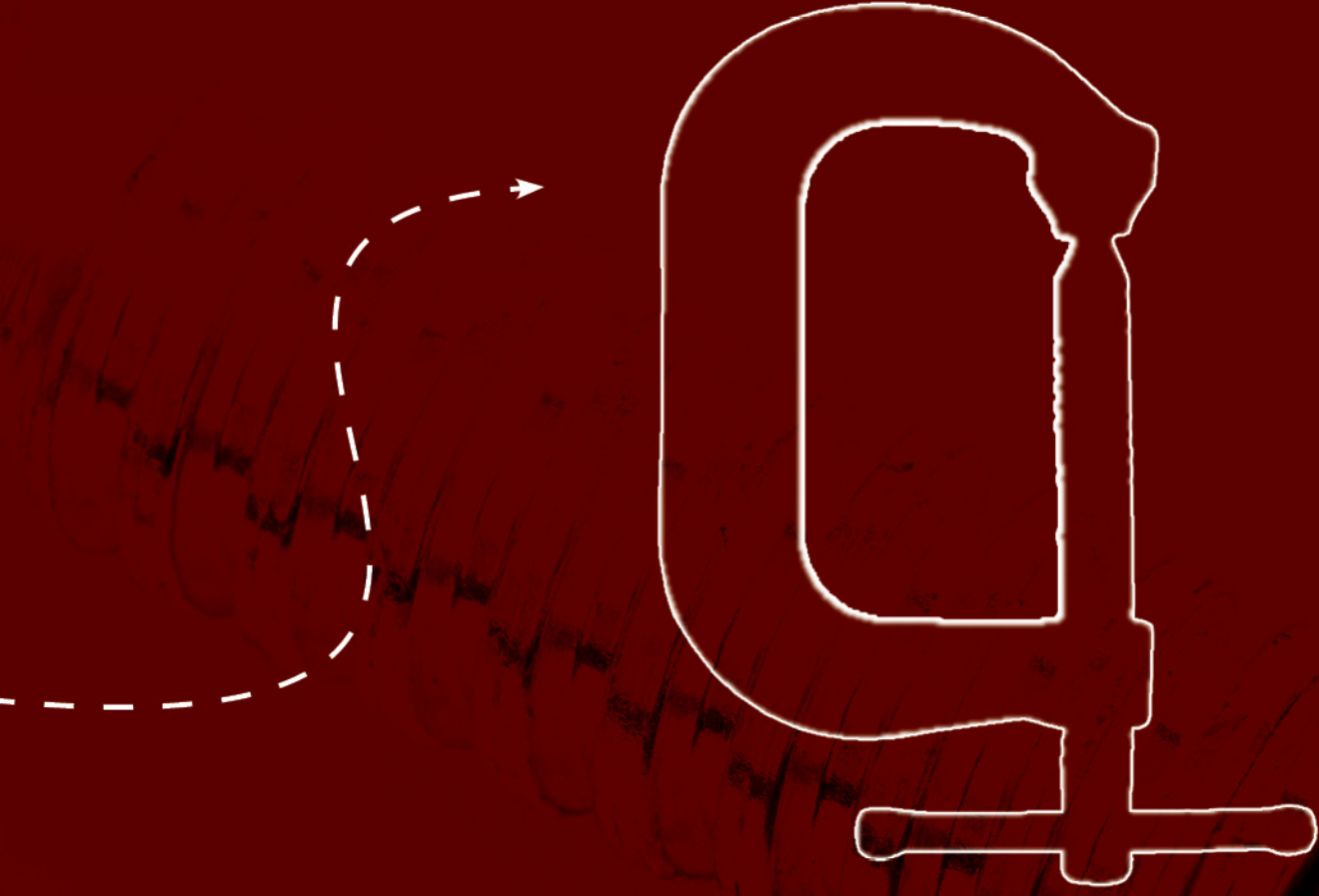


Cast Iron Gain Clamp Type G

C TİPİ
KAZANCI İŞKENCESİ
DÖKÜM

KODU / Code	ANMA BOYUTU / Size (mm)	AĞIRLIK / Weight (gr)
BLT-2306579	4" 100 mm	1,110 gr
BLT-2306580	6" 150 mm	2,200 gr





Forged Gain Clamp Type G

G TİPİ KAZANCI İŞKENCESİ **DÖVME ÇELİK**

KODU / Code	ANMA BOYUTU / Size (mm)	AĞIRLIK / Weight (gr)
BLT-2306581	3" 83x33 mm	0,112 gr
BLT-2306582	4" 115x42 mm	0,145 gr
BLT-2306583	6" 160x70 mm	0,215 gr





Latch Type Plastic Clamp

MANDAL TİPİ PLASTİK İŞKENCE

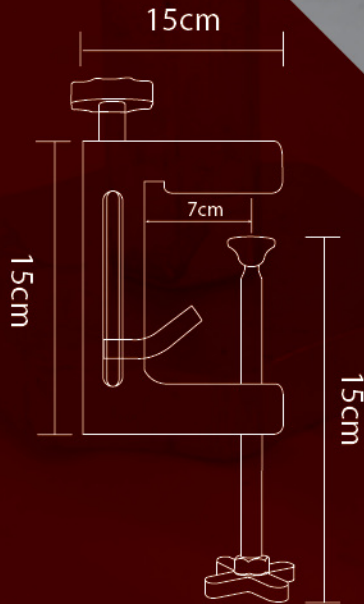
bulut

öz el

MERMERCİ İŞKENCESİ

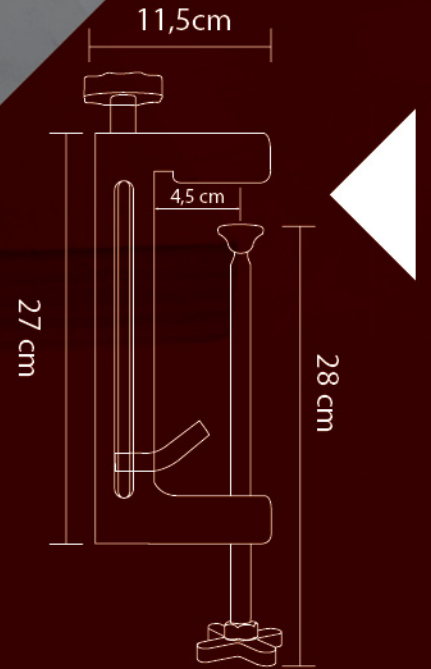
Special Seller of Marble Clamp

KODU / Code	ANMA BOYUTU / Size (mm)	AĞIRLIK / Weight (gr)
BLT-2306584	80 mm	1,200 gr
BLT-2306585	220 mm	2,400 gr



- Mermer tablolarda Alın'ı 90 derece açıyla yapıştırılmasını kolaylaştırır. Kullanımı kolay, dayanımı yüksektir.

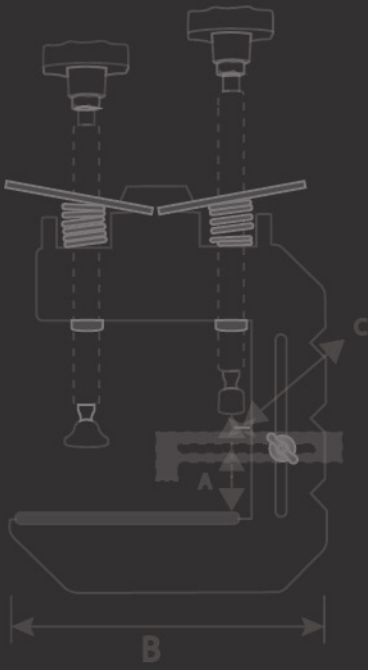
-Get the marble table is easier to stick with an angle of 90 degrees. Easy to use, high strength.





www.bulutiskence.com.tr

bulut®



A : Akçakale 2 Sk. N: 86/A 06160 Siteler - ANKARA
T : 0312 350 4714
M : info@bulutiskence.com.tr

